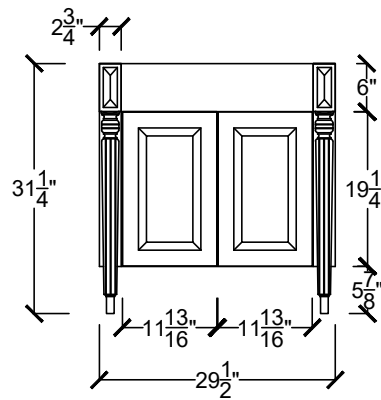
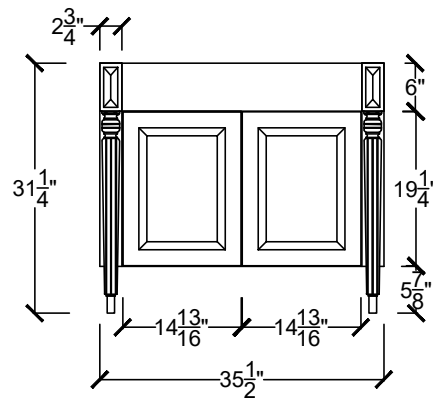


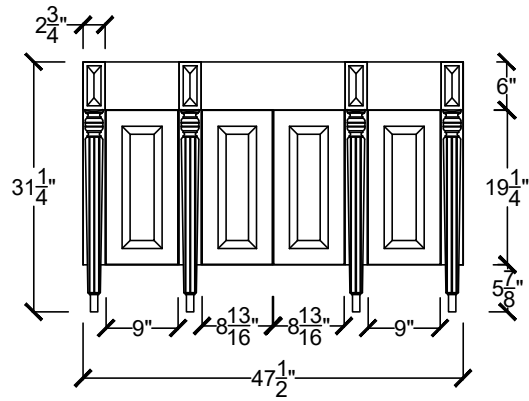
VICV 2422- _____ - _____ - _____



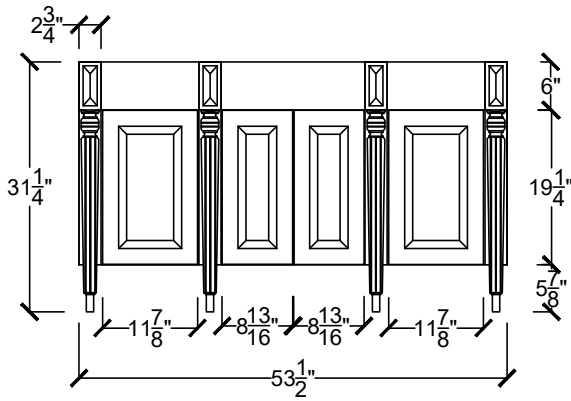
VICV 3022- _____ - _____ - _____



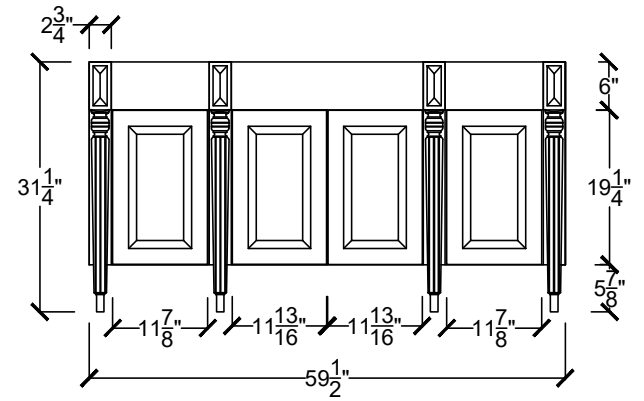
VICV 3622- _____ - _____ - _____



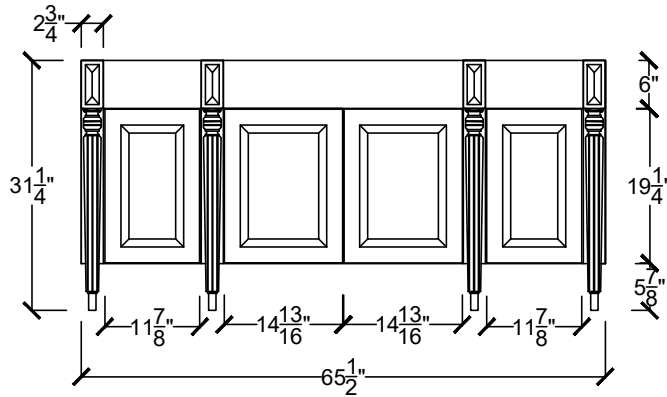
VICV 4822-2D- _____



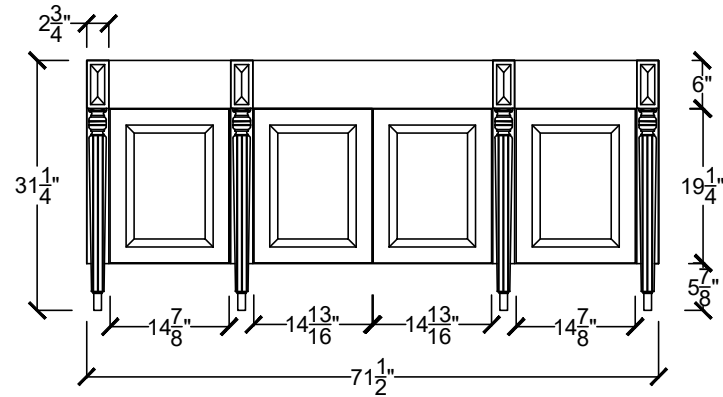
VICV 5422-2D- _____



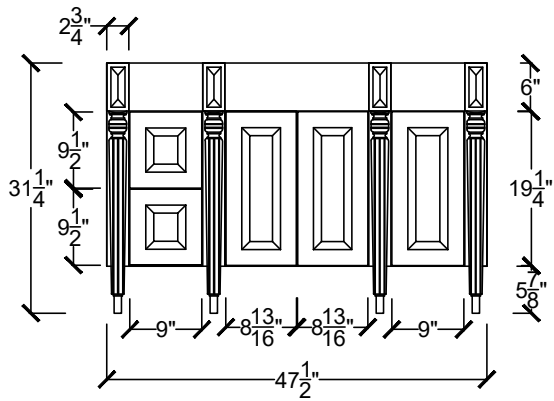
VICV 6022-2D- _____



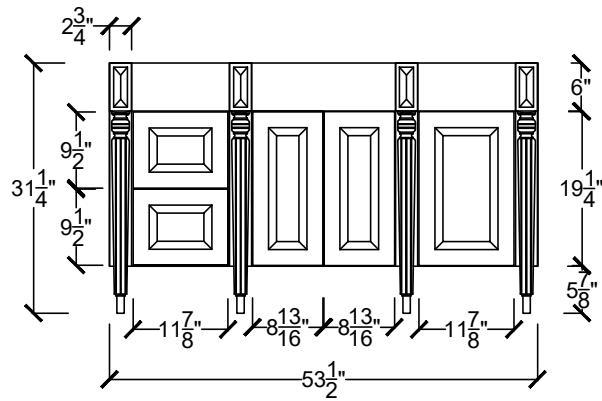
VICV 6622-2D- _____



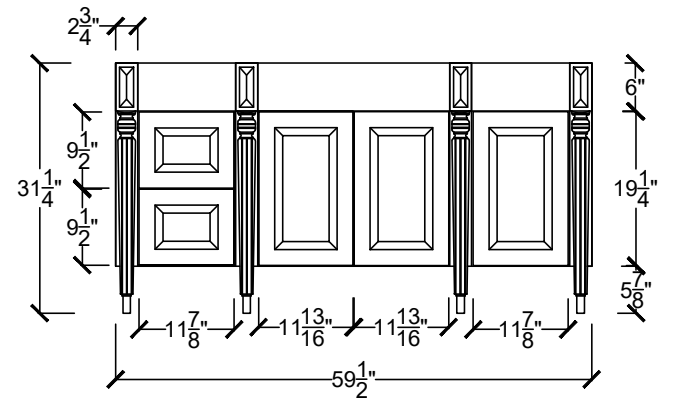
VICV 7222-2D- _____



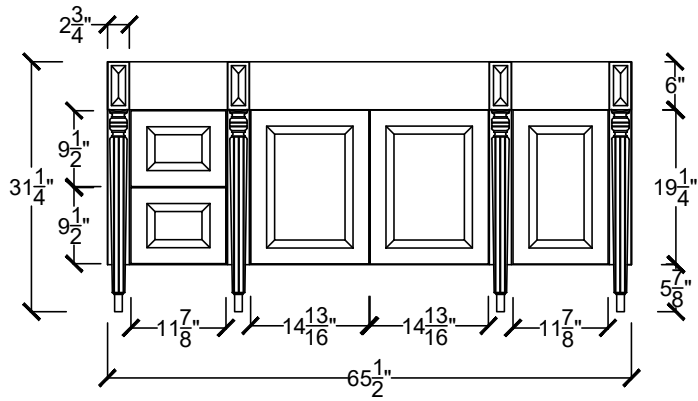
VICV 4822-4D- _____



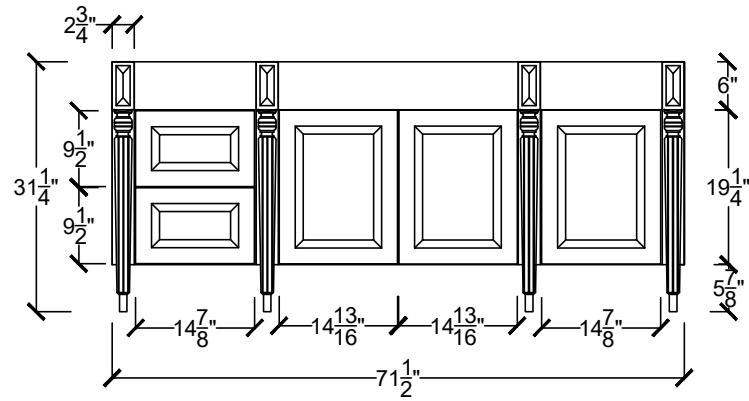
VICV 5422-4D- _____



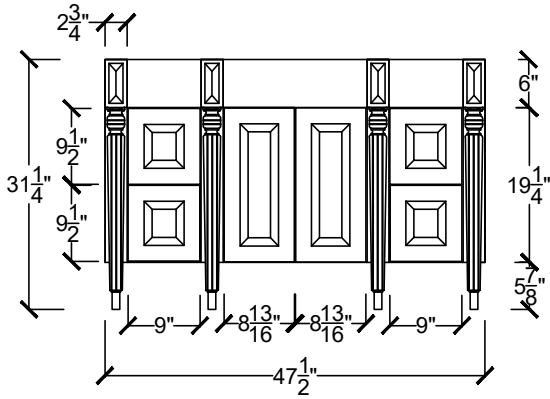
VICV 6022-4D- _____



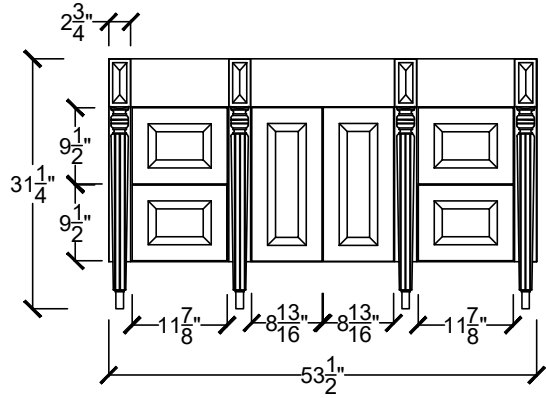
VICV 6622-4D- _____



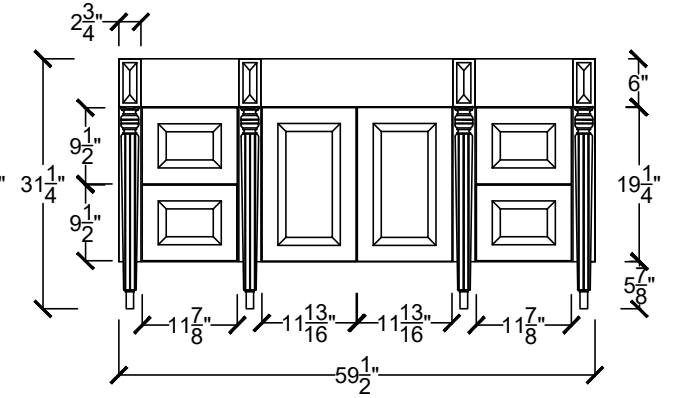
VICV 7222-4D- _____



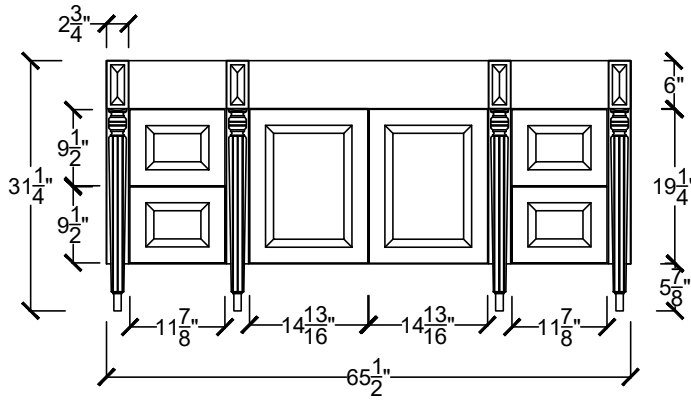
VICV 4822-6D- - -



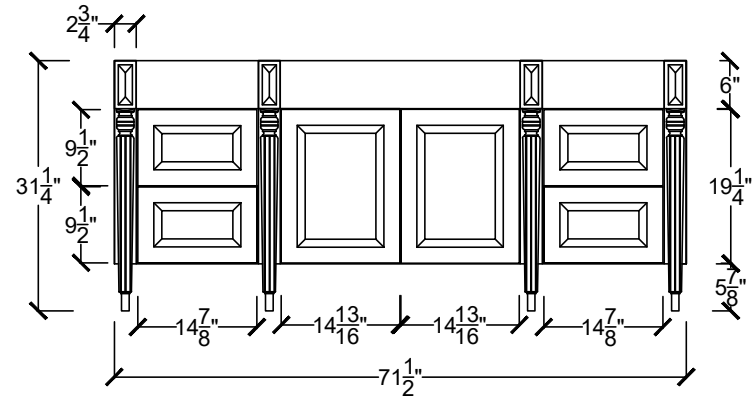
VICV 5422-6D- - -



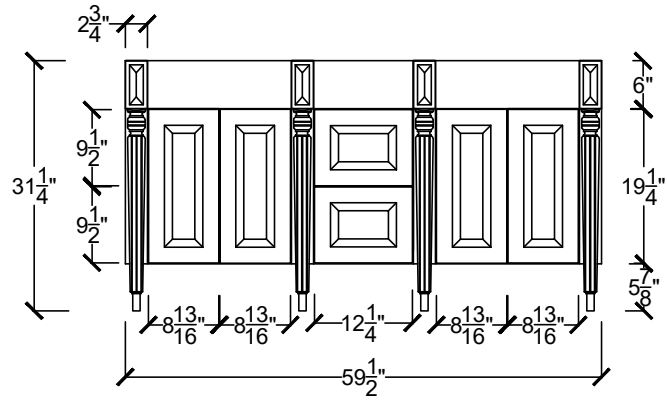
VICV 6022-6D- - -



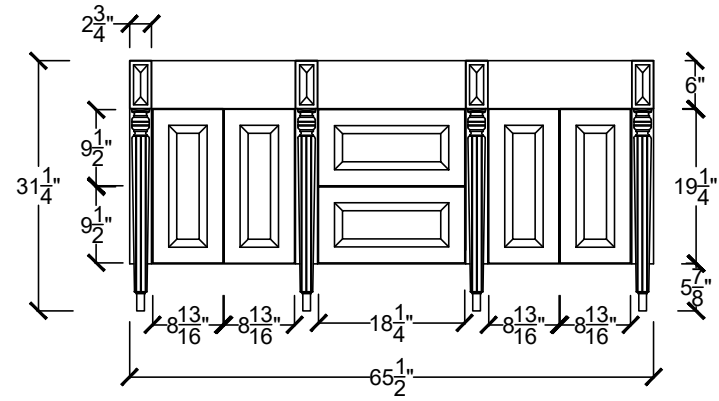
VICV 6622-6D- - -



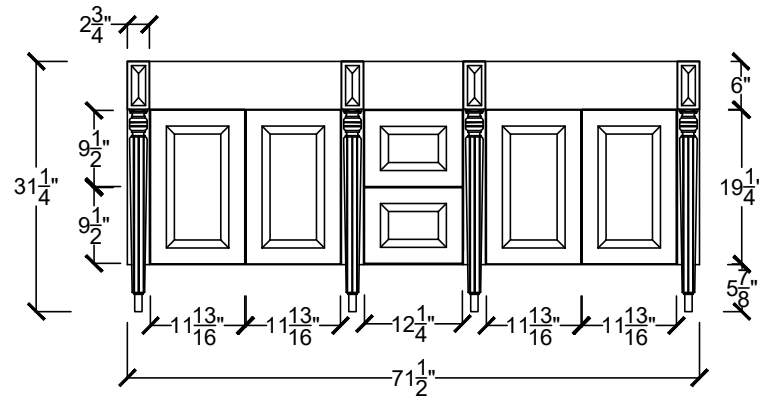
VICV 7222-6D- - -



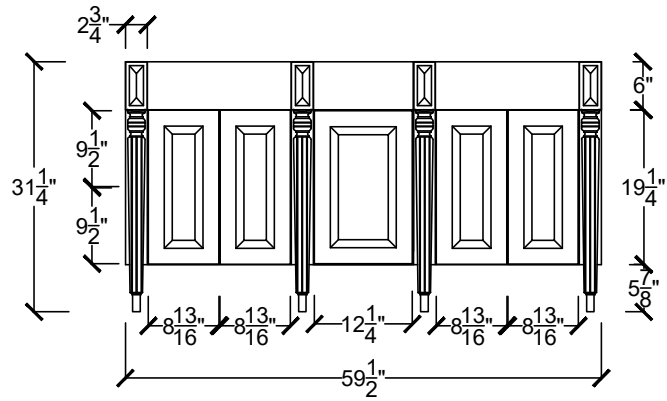
VICV 6022-DBL-3D- _____ - _____ - _____



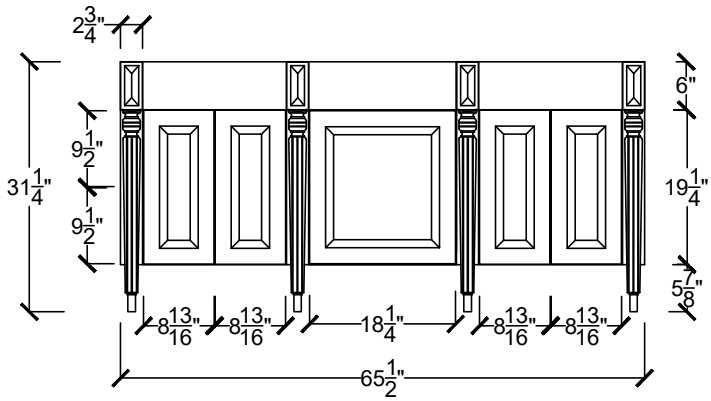
VICV 6622-DBL-3D- _____ - _____ - _____



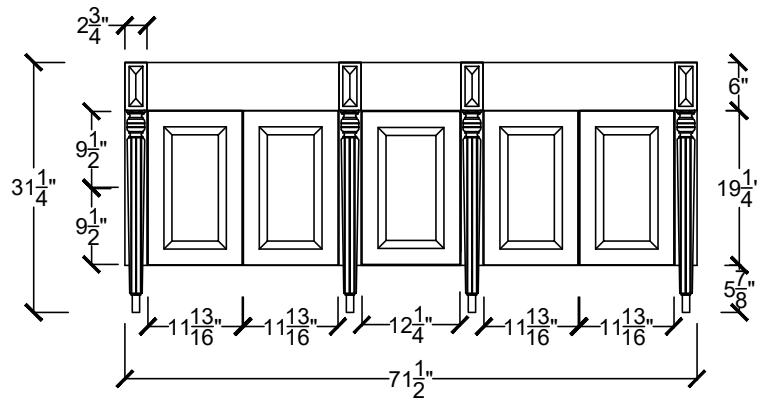
VICV 7222-DBL-3D- _____ - _____ - _____



VICV 6022-DBL-1D-____-____-____



VICV 6622-DBL-1D-____-____-____



VICV 7222-DBL-1D-____-____-____